

[素材] PROFILE

[組合せ] COMBINATION

[製品] PRODUCT

アイン・スーパーウッド

EIN SUPER WOOD

made in **JAPAN**

EINスーパーウッド

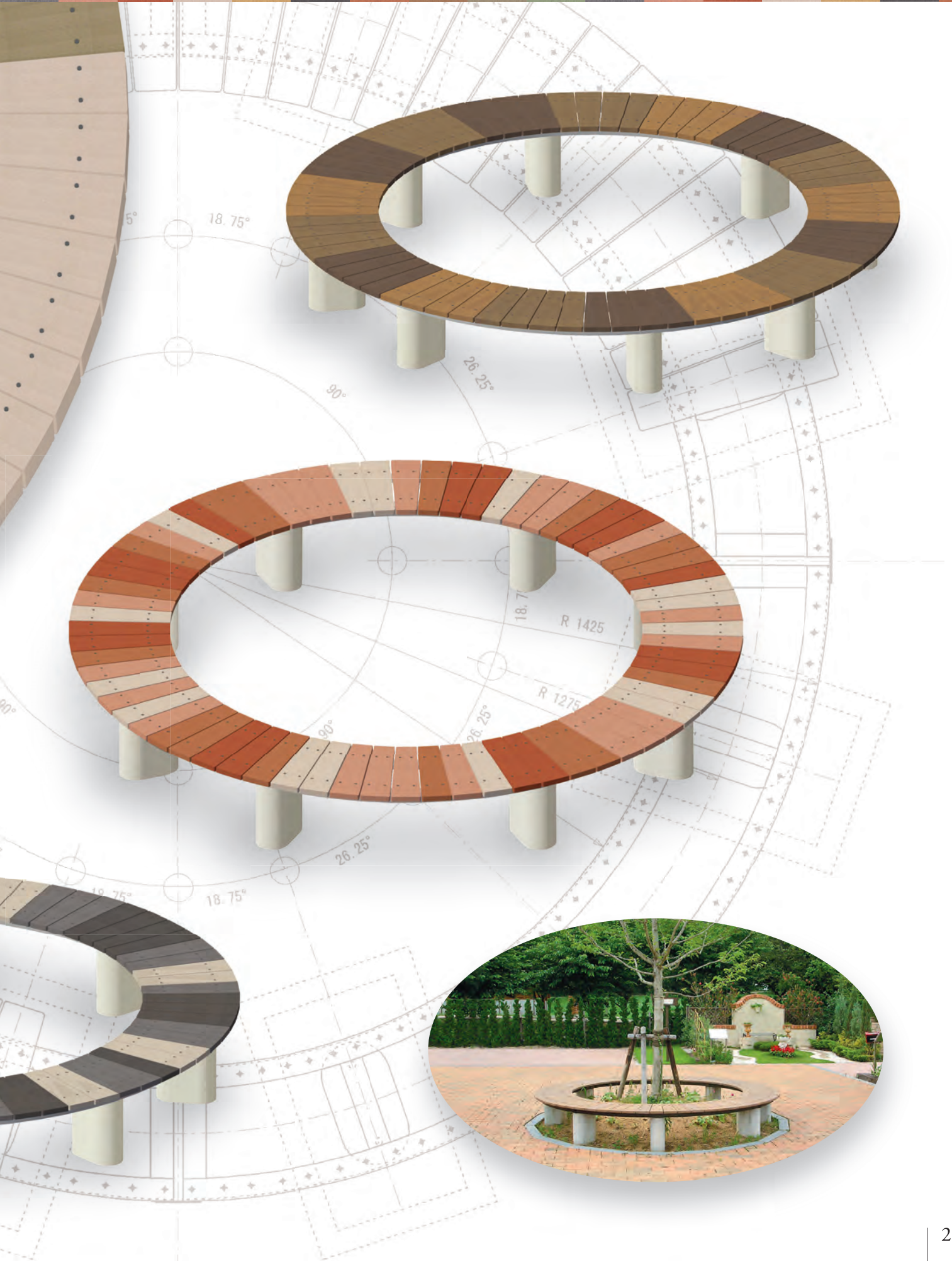
色いろいろ、 遊び心と豊かさを。

五感に響く彩りで、都市空間をもっと快適に——。

アイン・スーパーウッド

made in JAPAN

EIN SUPER WOOD



EIN SUPERWOOD

イー・トップの建材事業

～独自の技術と製品で社会に貢献を～

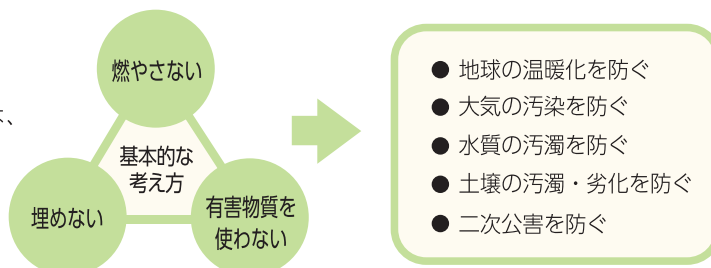
産業の発達により、私たちは便利で快適な生活を手に入れました。しかし、その一方で、地球温暖化や環境破壊といった問題が深刻化。こうした問題を解決すべく、急速に増す二酸化炭素の濃度と温暖化を抑えることが求められています。イー・トップは、「持続可能な社会に貢献するために創造し、挑戦する」という企業理念のもと、再生木材「EINスーパーウッド」を扱う建材事業からスタートしました。そして、太陽光発電から土地開発・不動産活用にいたるまで多岐にわたる事業を展開している現在でも、「再生すること」は変わらぬ原点です。これからも、イー・トップは、持続可能な未来に向けて、独自の技術と製品をもって、地域と社会に貢献していきます。

循環型建材 EINスーパーウッド

自然風景に溶け込み、人や生活にもじっくりと馴染む「木」。

その「木」の風合いを持ちながら、耐久性と耐候性のある「新たな木」として蘇らせた木質複合素材が、「EINスーパーウッド」です。

EINスーパーウッドの「素材循環」に関する基本的な考え方は、永遠の物質循環を行うこと。つまり、製品の再生・利用が繰り返し続けられることです。



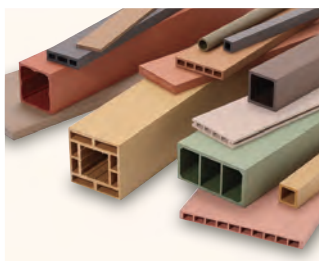
イー・トップの建材事業

【EINスーパーウッドのオリジナル】3つの柱

EINスーパーウッドは自由設計に対応する素材から、デッキ専用の組合せシステム、公園等に対応する加工製品まで豊富に取り揃えています。

【素材】 PROFILE

EINスーパーウッドは、天然木の質感や香り、ぬくもりなど自然な素材感が特徴です。遊び心のある個性的な13色のカラーバリエーションが揃っています。また、28断面のバリエーションにより、積み木感覚で自由な設計デザインを実現します。



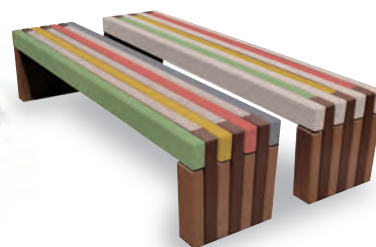
【組合せ】 COMBINATION

EINスーパーデッキ22は、高い耐食性を誇る下地鋼材と豊富な床材、カラーバリエーションの組合せにより、簡単にスピーディーな施工を実現します。また、床板のみの交換も可能なのでメンテナンス性に優れています。



【製品】 PRODUCT

ぬくもりのある自然な質感を持ちつつ耐久性に優れたパーゴラ、ベンチ、縁台、フェンス、テーブル、サイン、東屋などの加工製品により、公共施設や公園の施工に素早く対応します。



【ユーザーオリジナル】として、ご要望にお応えします

「どんなユーザーの要望にも応えたい」。それが、イー・トップ/EINスーパーウッドの姿勢です。豊富なバリエーションの素材、組合せ可能なデッキ、完成した製品といった<EINスーパーウッドのオリジナル>以外にも、お客さまの様々なご要望に応じる<ユーザーオリジナル>で対応します。自由自在な設計を叶えるパートナーとして、どうぞお気軽にご相談ください。

EIN SUPERWOOD

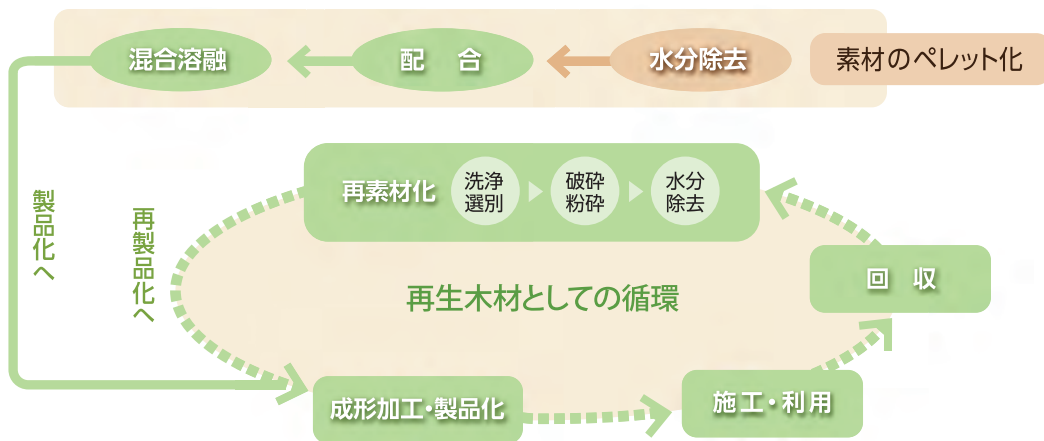
蘇る木 —— 燃やさない技術と巡り続ける素材。

EINスーパーウッドの素材循環と再生技術

EINスーパーウッドは、「再生用木材」と「再生用プラスチック」を原材料にした再生木材です。製品の使用後も、素材のリサイクルができるため「素材の物質循環」が繰り返し続けられます。



[EINスーパーウッド] 製造の流れ



EINスーパーウッドの優れた特徴

- 省資源・リサイクル性**
不要木材や廃プラスチックなどを素材に再生、新たな木として甦らせます。
- メンテナンス性**
製品の一部分が破損しても、交換が可能です、長期的に使用できます。
- 高耐久性**
水分吸収しにくく、腐食がないため厳しい設置環境でも長く使用できます。
- 安全・安心**
有害物質の溶出やトゲ・ささくれもなく安心です。
- 代替性**
木の素材感を生かしながら、天然木や合板に替わる用途を併せ持っています。
- 木質感**
木質比率が50%以上のため、木のぬくもりを感じ、帯電抑制効果もあります。

EINスーパーウッドの特性

EINスーパーウッドは、多様な機能性により、屋内外を問わず、厳しい設置環境下においても、常に安定した品質が長期的に保持されます。こうした優れた特性を持った資源循環型複合木材です。

1 素材性能

JIS A 5741 木材・プラスチック再生複合材EX-Iの規格に準拠しています。

■再生複合材の素材性能

性能項目		単位	JIS規格性能値(EX-I)	試験結果		
基本物性	密度・比重	真比重	—	0.8～1.5	1.1	
	吸水特性	吸水率	%	10以下	0.7	
		長さ変化率	%	3以下	長さ方向:0.0 幅方向:0.0	
	強度	曲げ特性	MPa	20以上	26.9	
		衝撃強さ	KJ/m ²	0.5以上	3.4	
	熱特性	荷重たわみ温度	℃	70以上	103.3	
	耐候性	引張強さ変化率	%	—30以内	—2	
		伸び変化率		50以内	16	
	安全性	揮発性物質放散量	ホルムアルデヒド	mg/l	平均値で0.3以下、かつ、最大値で0.4以下	平均値:0.1以下 最大値:0.1以下
		有害物質溶出量	カドミウム	mg/l	0.01以下	0.01以下
鉛			0.01以下		0.01以下	
水銀			0.0005以下		0.0005以下	
セレン			0.01以下		0.01以下	
ひ素			0.01以下		0.01以下	
六価クロム			0.05以下		0.05以下	

2 ビス保持力

天然木材に比べて材質が硬く、国産材の約4倍、硬質輸入材木の約2.5倍の引き抜き強度を確認しています。

■ビス保持力試験データ (JIS A 5905 厚み10mmの板にφ5のビスを貫通)

	EINスーパーウッド	杉	ヒノキ	レッドウッド	ボンゴシ	ジャラ	イベ
ビス保持力	3230	509	789	589	1090	1140	1270

単位: N

3 摩耗性

天然木材に比べて材質が硬く、摩耗も少ないため、安心してご利用できます。

■摩耗試験データ (JIS Z 2101)

	EINスーパーウッド	杉	ヒノキ	レッドウッド	ボンゴシ	ジャラ	イベ
摩耗量	0.052	0.340	0.223	0.266	0.099	0.111	0.106

単位: mm

4 熱膨張

木粉とプラスチックの複合材料のため、熱膨張率が通常の樹脂に比べて安定しています。

■寸法安定性データ (-20～60℃)

	EINスーパーウッド 長さ方向	EINスーパーウッド 幅、高さ方向	ポリプロピレン 長さ方向	ポリプロピレン 幅、高さ方向
線膨張係数	2.9	7.0	8.2	9.6

単位: ×10⁻⁵/℃

5 滑り抵抗性

表面処理で骨材の木質を出すことにより、滑りにくくなります。そのため床材などに適しています。

(一般的に、BPN 50以上、CSR 0.46以上であれば滑りにくいと判断できます。)

■滑り抵抗性データ

試験方法	EINスーパーウッド				大理石 (本磨き)	コンクリート 平板	アスファルト
	乾燥状態		湿潤状態				
	木目に直角	木目に平行	木目に直角	木目に平行			
ASTM E-303(BPN)	95	88	61	55	7	63	66
O-Y-PSM (CSR)	0.52	0.47	—	—	0.33	0.52	0.75

6 防腐・防蟻性

木粉とプラスチックの複合材料のため、水分を吸収しにくい特性を持っています。腐朽菌に侵されず、シロアリに食べられることがなく、屋外の厳しい設置環境でも安心して使用できます。

■防腐試験 (JISA 9201)

試験菌	EINスーパーウッド	杉
カワラタケ	0	21.9
オオウズラタケ	0	63.4

質量減少率 (%)



■防蟻試験 [(社)日本木材保存協会規格第11号の(1)]

	EINスーパーウッド	松
死虫率 (%)	100	7.0
質量減少率 (%)	0	26.8

試験蟻: イエシロアリ



7 耐候性 (耐寒性、耐熱性)

-30℃～80℃の繰り返し耐候性実験で劣化が少ないこと、耐熱性においても120℃近くまで軟化しないことを確認しています。

※EINスーパーウッドの物性値は、代表値であり規格値ではありません。

EIN スーパーウッドの断面

全 28 断面

バリエーション

【素材】PROFILE

品番(重量)	形状
Ø35C (0.52kg/m)	
30×30M (1.04kg/m)	
30×30C (0.58kg/m)	
50×50C (1.41kg/m)	
75×9M (0.78kg/m)	
75×50C (1.81kg/m)	
85×85C (2.54kg/m)	
95×50C (1.98kg/m)	
100×100C (3.89kg/m)	

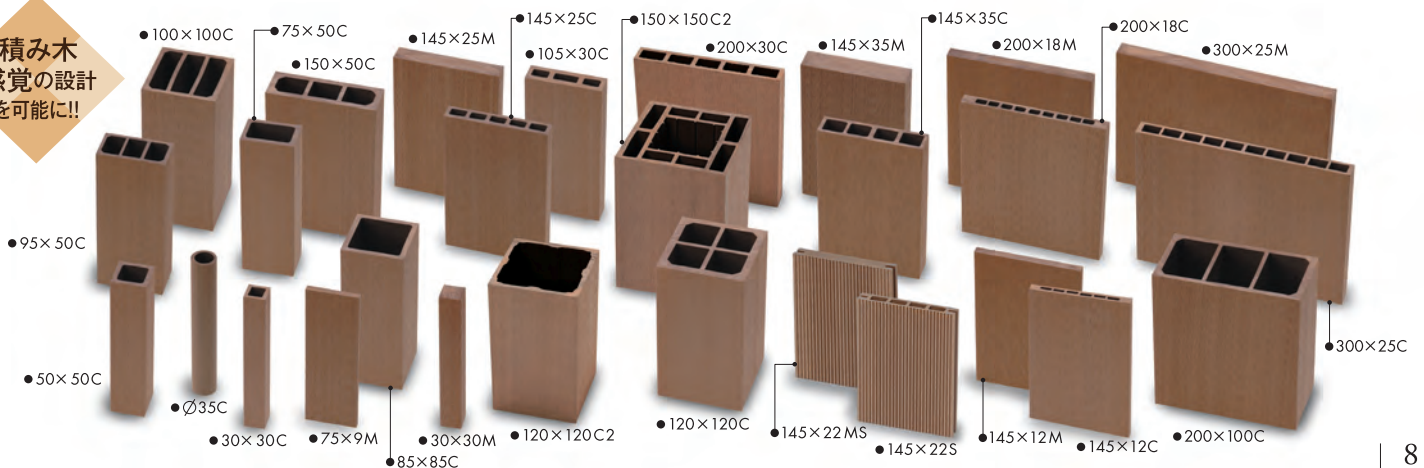
品番(重量)	形状
145×25M (4.17kg/m)	
145×25C (2.52kg/m)	
105×30C (2.35kg/m)	
120×120C (6.63kg/m)	
120×120C2 (3.70kg/m)	
150×150C2 (10.50kg/m)	
150×50C (4.00kg/m)	

品番(重量)	形状
200×18M (4.14kg/m)	
200×18C (2.59kg/m)	
200×30C (3.38kg/m)	
200×100C (6.53kg/m)	
145×12M (2.00kg/m)	
145×12C (1.34kg/m)	
145×35M (5.84kg/m)	
145×35C (2.42kg/m)	
300×25M (8.63kg/m)	
300×25C (4.14kg/m)	

EIN スーパーデッキ 22	
145×22S (2.18kg/m)	
145×22MS (3.47kg/m)	

単位: mm

積み木
感覚の設計
を可能に!!



EINスーパーウツドのカラー

全 13 色

バリエーション

EINスーパーウツドは、天然木の質感や香り、ぬくもりなど、自然な素材感が特徴です。個性的なカラーバリエーションが豊富に揃っています。

全13色
選べる
カラー



リアルウッドカラー／3色



ダークブラウン (DB)

オレンジ (OR)

ライトブラウン (LB)

ライトブラウンをベースに3色の塗装仕上げができます。

レッドウッド (RDW)

チーク (TEK)

ダークオーク (DKO)

- EINスーパーウツドの表面に着色塗料「**アイン・スーパーアクア**」を塗布すると、紫外線による色褪せ防止の効果があります。「アイン・スーパーアクア」は水性のアクリルシリコン樹脂塗料です。
- 施工後の補修剤としても販売致しております。
- 標準塗装色／レッドウッド・チーク・ダークオーク。
- EINスーパーウツド全色に対応する透明色・クリア (CLR) もあります。
- EINスーパーウツドの床板の歩行部分には適しません。

プレミアムカラー／10色 ※カラーによって納品期間が異なりますのでお問合せ下さい。

イー・トップ独自のカラー10色を取り揃えました。カラープランニングのイメージが広がります。



レッド (RD)

ベージュ (BG)

イエロー (YL)

ダークグレー (DG)

ライトレッド (LR)

ダークオレンジ (DO)

オリーブ (OL)

グリーン (GN)

グレー (GR)

ピンク (PK)

※掲載のカラー見本は、写真のため実際の色彩と多少異なる場合があります。

EINスーパーウッドの加工

各種
バリエーション

「設計に合わせて自在に加工したい」「現場の手間を省きたい」という要望にお応えし、長さ・穴・面取り・組立てなど可能な範囲でどのような部品加工にも、表面仕上げにも対応します。



部材加工 工場であらかじめ部材加工する事で作業性が向上します。 ※その他の加工も可能です。



●台形カット加工 (サークルペンチ用)



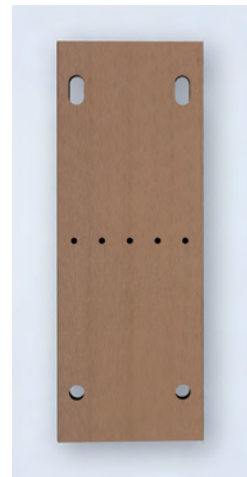
●Rカット加工



●切欠き加工



●くり貫き加工



●穴加工 (丸穴・水抜穴・長穴)

●キャップ取付加工 ※キャップ取付についてはお問合せ下さい。



●補強材挿入加工



●実加工 (200×18)



●連続穴加工 (丸穴)



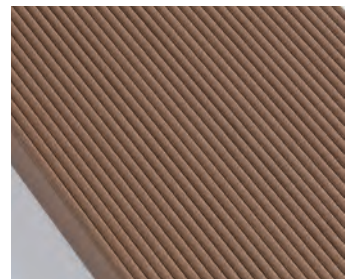
●連続穴加工 (長穴)

表面仕上げ

すべり止めの役割とデザイン性を備えた表面仕上げにも対応します。(一部断面のみ)



●リップ加工 (C)



●リップ加工 (R)

[素材] PROFILE

[組合せ] COMBINATION

EIN SUPERDECK 22

巡る木 —— 高性能床材と高耐食性下地材の最強コンビ。

EINスーパーデッキ22の特徴



安全性

EINスーパーデッキ22の床板の固定は専用クリップを使用し、ビスが表面に出ない構造です。ささくれもなく裸足でも安心して歩行していただけます。また、素材に有害物質は含まれておりません。



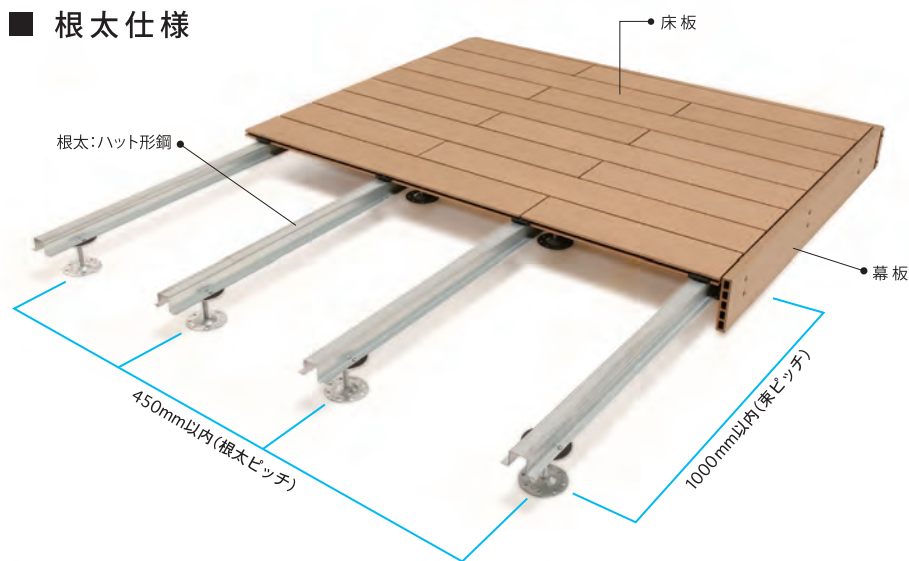
施工性

EINスーパーデッキ22は施工が簡単にスピーディにできるように、床板の取付け専用クリップ、下地材のハット形鋼、高さ調整用の専用束をシステム化しています。

EINスーパーデッキ22

構成

■ 根太仕様



■ 大引き仕様



再生材料を使用・77%
木材、プラスチック

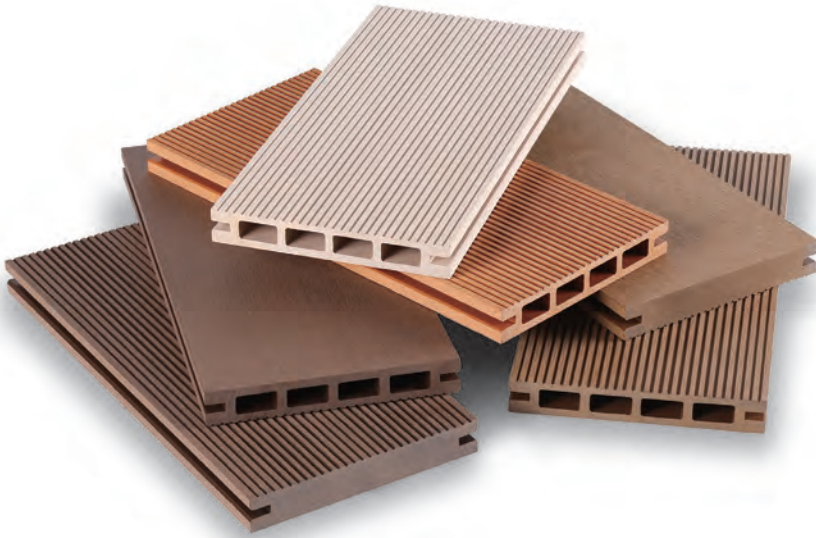
エコマーク認定番号 10-137001号
認定企業 イー・トップ株式会社(製造元)

EIN スーパーデッキ 22

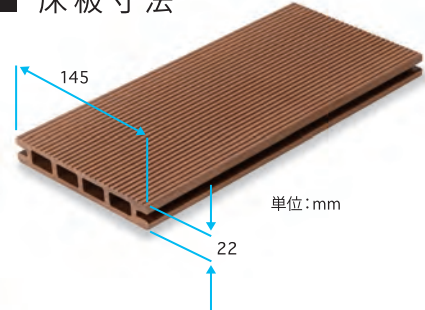
床板

EINスーパーデッキ22の床材は、豊富なカラーバリエーションと選べる表面仕上げと、選択肢がいっぱい。しかも、下地との組合せにより現場で容易に加工できます。

[組合せ] COMBINATION



床板寸法



クリップ



EIN スーパーデッキ 22

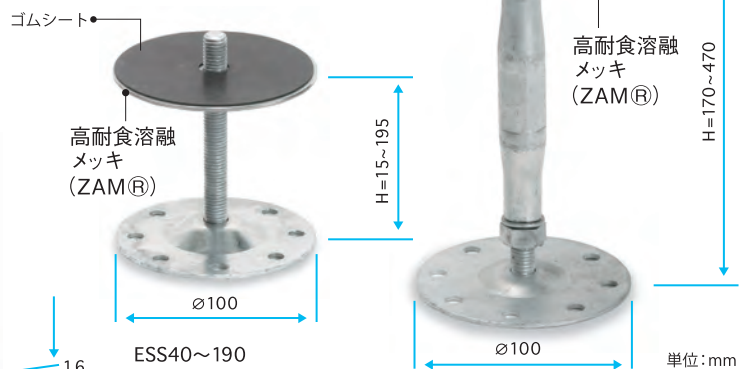
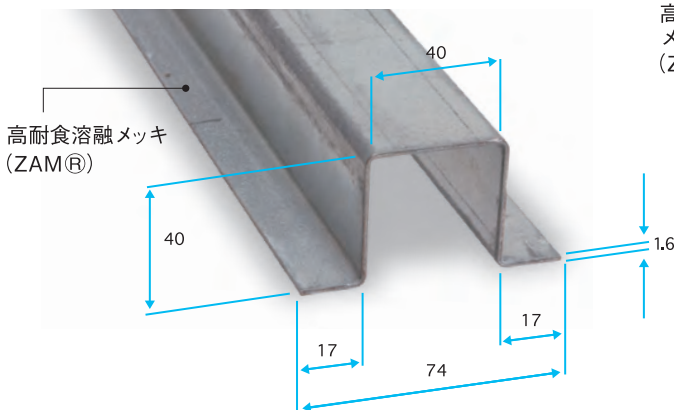
下地

EINスーパーデッキ22に使用されている下地素材(根太材、大引き材、束天板)は、高耐食溶融メッキ(ZAM®)を使用しており、現場で切断や穴あけ等の加工を行っても鋼材の腐食が広がることはありません。

高耐食溶融メッキ(ZAM®)とは？

ZAM®とは、優れた耐食性を発揮する高耐食溶融メッキのことです。メッキ層に含有されるMgとAlの効果により、時間の経過とともに緻密で附着性の強い保護皮膜がメッキ表面に形成され、これがメッキ層の腐食の進行を抑制します。切断端面においても、メッキ層から溶け出したMg、Alを含む緻密な亜鉛系保護皮膜が端面を覆い、優れた耐食性を発揮します。

根太・大引き材



ESS40~190	
名称	高さ調整寸法
ESS40	15~45mm
ESS70	40~75mm
ESS100	70~105mm
ESS130	100~135mm
ESS160	130~165mm
ESS190	160~195mm

ESS200~400	
名称	高さ調整寸法
ESS200	170~230mm
ESS240	210~270mm
ESS300	250~370mm
ESS400	350~470mm

1 束設置



2 レベル測定



3 束高さ調整



4 束・根太固定



5 端部床板固定金物取付け



6 幕板固定金物取付け



7 下地完成



8 床板取付け



9 床板固定



10 床板設置完成



幕板取付け金物



11 幕板取付け



12 コーナー金物取付け



13 デッキ設置完成





PRODUCT by EIN SUPERWOOD

自在な木 —— あらゆる舞台で活躍する製品たち。

[製品] PRODUCT

EINスーパーウッドのオリジナル製品一覧

イー・トップのオリジナル製品は、ぬくもりのある自然な質感を持ちつつ、耐久性とデザイン性に優れています。「豊富なラインナップ」で多くの公共・民間施設の現場に採用されています。

	製品名	製品番号	寸法 (mm)		
			幅	長さ	高さ
ベンチ 縁台 テーブル	平板ベンチ	B-010、011、012	460	1200、1500、1800	400
		B-100、101、102	374	1200、1500、1800	400
	鋳物脚 平板ベンチ	B-040、041	430	1500、1800	400
	鋳物脚 背付ベンチ	B-043、044	710	1500、1800	850
	ユニバーサルタイプ コンクリート脚スツール・ベンチ	B-090	450	450	420
		B-091	450	1500	825
	コンクリート脚 平板ベンチ直線用	B-050、051、052	450	1200、1500、1800	400
	コンクリート脚 平板ベンチ R1500	B-070	450	2350	400
	コンクリート脚 平板ベンチ R2000	B-071	450	2090	400
	サークルベンチ	CB-3	450	φ3000	400
		CB-4	450	φ4000	400
	縁台	E-010、011、012	1235	1200、1500、1800	400
		E-013、014	1545	1500、1800	400
	テーブル	T-010、011、012 T-013、014、015 T-020、021、022 T-023、024、025	T-010、011、012	615	1200、1500、1800
T-013、014、015			1235	1200、1500、1800	700
T-020、021、022			610	1200、1500、1800	700
T-023、024、025			1225	1200、1500、1800	700
ユニバーサルタイプテーブル	T-040	815	2100	750	
案内板	製品名 サイン	製品番号 S-010、011 S-020、021、022 S-040、041、042	表示板寸法 (mm)		
			幅		高さ
			1800、1200		900、600
			1000、800、600		145、145、600
		1100、2100、2400		615、1080、1235	
パーゴラ 東屋	パーゴラ	P-010、011 P-030、031 P-040、041	寸法 (mm)		
			幅	長さ	高さ
			4000	4000、7000	2850
	東屋	A-010、020 A-040	3000、4000	3000、4000	3300、3500
			5000	5000	3650
フェンス	製品名	製品番号	寸法 (mm)		
			スパン		高さ
			1500、2000		800
			1500、2000		800
			1500、2000		1100
			2000、2500		800
			1500、2000		800
			1500、2000		1100
			1500、2000		800
			1500、2000		1100
			1500		600
			1500		750
			1500		600
			1500		750

イー・トップ オリジナル製品



製品 表紙 PRODUCT

EIN スーパーウッドの高耐候性・耐久性

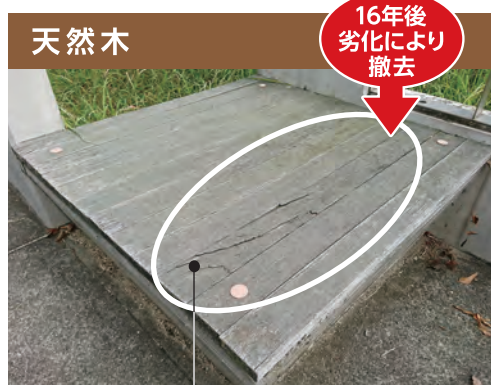


木とプラスチックの複合材のため 高湿度環境や水にも強く、腐朽菌やシロアリにも侵されないため腐ったりささくることがありません。厳しい環境の屋外において天然木と比較すると、その耐候性／耐久性の差は一目瞭然です。

● 兵庫県 某公園 …… 同時施工による経年変化の比較 (16年経過)



変色が少なく、ひび割れがない状態で美しい木の雰囲気を残している。
(ベンチとして使用されている)



退色が進み、ひび割れとささくれが発生して腐食している。
(ベンチとして使用されていない)

EINスーパーウッド

【製品】 PRODUCT



取り扱いについて

EINスーパーウッド(以下ESW)は、木粉とプラスチックとの複合木材であるため、天然木材とは違った特性があります。設計・施工の際は、以下の事柄に注意して下さい。

1. 設計時の注意点

■ 伸びに対する事項(目地、固定穴)

- ESWは熱と吸水により若干ですが膨張収縮します。
- 材料を並べる際は、床材は幅方向で5mm程度、壁材は3mm程度の目地を取って下さい。長手方向は1mあたり3mm程度目地を取って下さい。 ※建物など他の構造物への突き合せも同様です。
- ルーバー、梁などに使用する場合、ボルト穴を長穴にするなど部材の膨張収縮を吸収できる構造として下さい。



目地状況



長穴金物



目地セット

■ 設置条件について【デッキの場合】

- ESWは必ず、上から床板→根太(→大引き)→高さ調整材の構成で使用して下さい。床板を地面やコンクリート面に直置きすることはできません。必ず浮かせて通気と排水を確保して下さい。排水状況の悪い設置箇所は、床板の変形や下地部分の劣化の原因になります。排水経路を確保して下さい。
- ESWは端部を必ず固定し、できるだけ張り出し量を少なくして下さい。

■ 固定方法

- 床材、壁材等に使用する場合は、必ず根太・胴縁を用いて、その上に取り付けて下さい。コンクリート面に直接板材を貼りつけることは避けて下さい。
- 床板の固定には専用のクリップを使用して下さい。クリップが使えない箇所は、脳天ビスで固定して下さい。

■ 長スパンでの使用

- ルーバーなど、長スパンで使用する場合は、長期クリープによるたわみが発生します。たわみを抑えるため、専用補強材を使用して下さい。
- 長スパンで使用する場合は、たわみを抑えるため3点以上で固定して下さい。

■ 表面劣化

- 合成木材の特性として、経年変化により、練り込まれた顔料が、衣服などに付着する恐れがあります。テーブルやベンチのように直接衣服などが触れる箇所には、専用塗料を使用して下さい。

■ 表面温度

- 夏場など直射日光により高温になる場合があります。素足での歩行はお控え下さい。

2. 施工時の注意点

[1] 保管について

■ 保管

- ESWは立て掛けず、平置きして下さい。変形する恐れがあります。
- 一時保管する場合は雨に直接当たらないように、養生シート等でカバーして下さい。
- ハンマー等硬いものを落としたりしないで下さい。割れ欠けの原因になります。
- 木口を硬い地面等に置く場合には、衝撃に注意して下さい。



平置きの際は盤木を使用

[2] 加工について

■ 加工方法

- ESWは、切断・穴あけ・面取り・切削など従来の木材と変わらない工具で加工可能です。
- 切り屑は樹脂を含むため、土に戻りません。掃き集めて適正に処理して下さい。
- 長さ方向の切断は、変形する恐れがあります。



下穴開け

[3] 施工について

■ ビス打ち

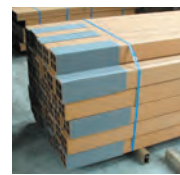
- ビス打ちする場合はあらかじめ下穴をあけて施工して下さい。
下穴はビス径よりも大きめにして下さい。
- ビスはステンレス製をお使い下さい。
- ビスを木口近くに打つと木口に向かってヒビが入る恐れがあります。
- 電動ドライバーの場合は、トルクを弱い力に設定して下さい。
- 締めすぎて空回りした場合は、ビスを1サイズ大きくして締め直して下さい。



ビス打ち

■ 柱埋め込み方法（緩衝材の使用）

- ESWをコンクリートに埋め込み、柱などに使用する場合、膨張によりコンクリートを破壊する恐れがあります。
- 埋め込み部分に樹脂発泡シートを巻く、あるいはベースプレート式として、直接コンクリートに触れないようにして下さい。



樹脂発泡シート



基礎破損

■ 空気穴、水抜き穴について

- 中空の材料の場合、雨水や結露により水が溜りますので、下面にφ5～8mmの水抜き穴を設けて下さい。

■ キャップ取り付け

- 小口のキャップは、若干大きめになっています。取り付け後、カンナ、トリマーなどにより面取り調整して下さい。
- キャップの取り付けは、必ず専用ボンド「アイン・スーパーボンド」かビスなどにより強固に接着して下さい。
※ アイン・スーパーボンド＝2液タイプ変性アクリル樹脂系接着剤



キャップ打込み

■ 塗 装

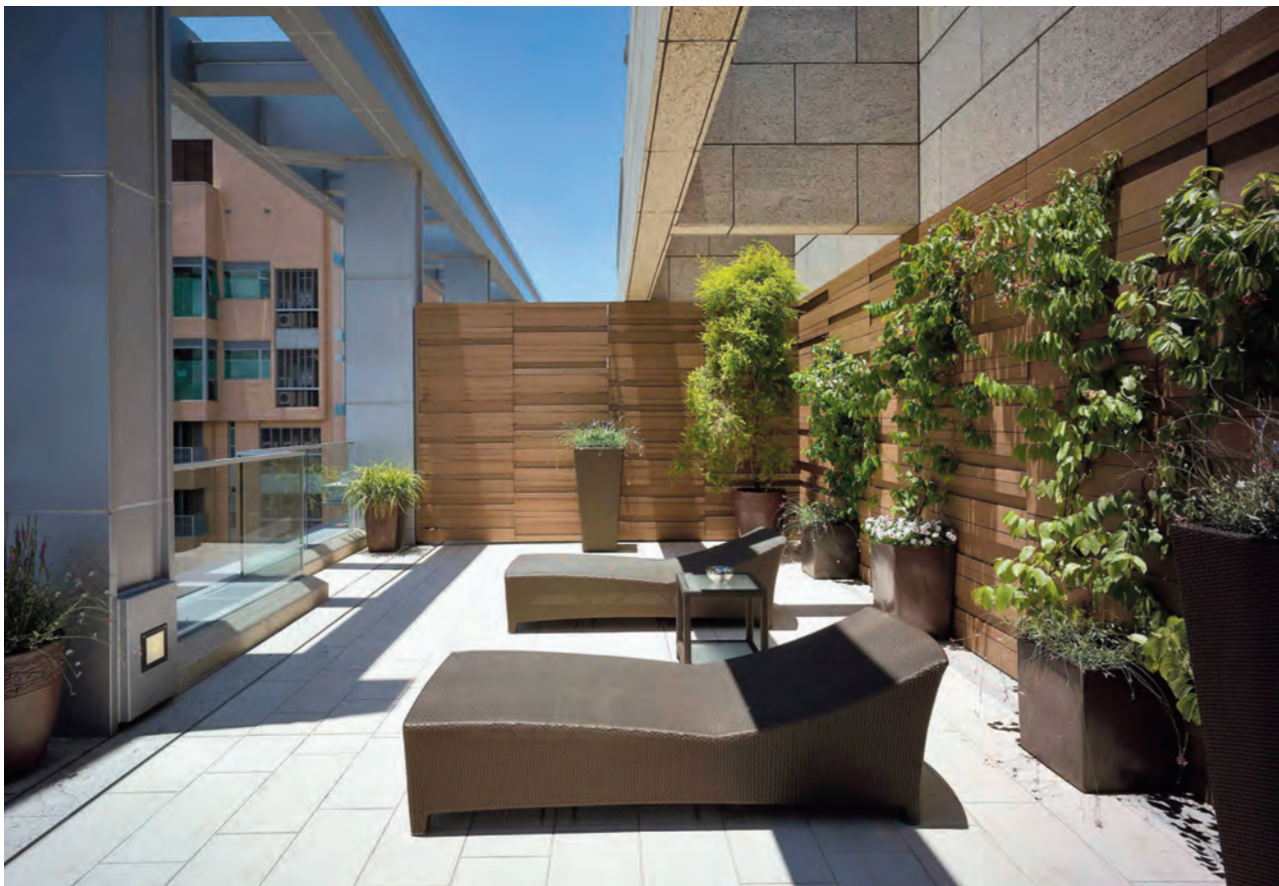
- ESWに塗装する場合は専用塗料「アイン・スーパー アクア」を使用して下さい。

3. 使用時の注意点

- ESWは可燃物です。火気には十分注意してください。
- 雨に濡れると、天然木材と同様、木質のアクが表面に出できます。何度も雨にさらされることで周囲と馴染んできます。汚れがひどい場合は、薄めた中性洗剤を使用し、柔らかいブラシ等で水洗いした後、雑巾などで乾拭きして下さい。ブラシは長手方向の目に沿って使用して下さい。
- シミや傷跡が目立つ場合は、サンドペーパー（40番程度）を使うことで目立ちにくくする事ができます。紫外線により、顔料が浮いてくる場合がありますので、必要に応じて定期的に清掃して下さい。

※その他、設計及び施工等でご不明な点がございましたら、お問合せ下さい。



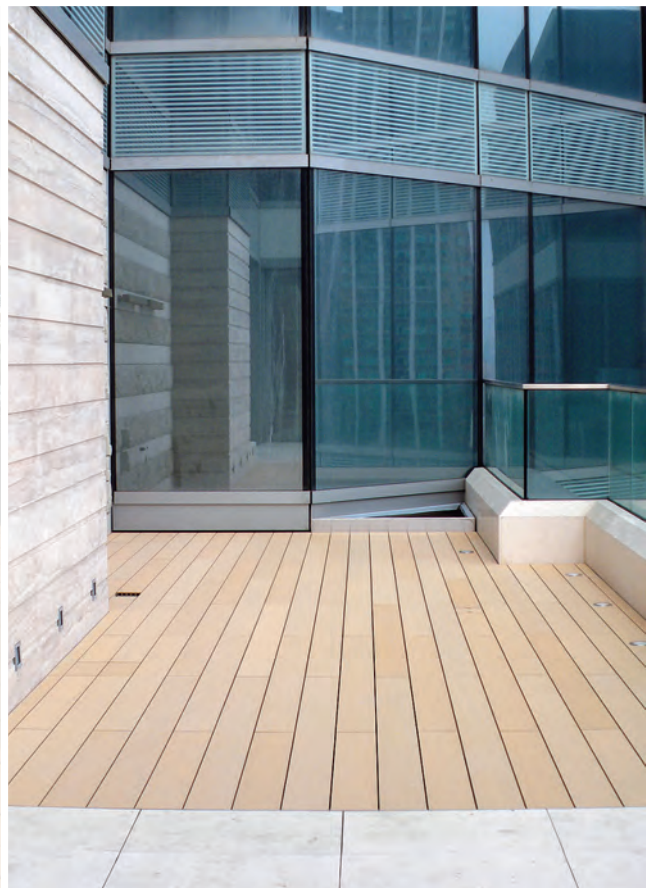






[素材] PROFILE

[組合せ] COMBINATION



保証制度・保険制度について

製品保証

イー・トップ株式会社では、EINスーパーウッド製品を納品及び施工後も安心してご利用いただけるよう万全を期しておりますが、万一の不備に備え、納入期日から起算して2年間の保証期間を設定しております。当社製品が正規のご使用にもかかわらず、部品・材料の欠陥、または設計・制作上の欠陥により故障が生じた場合、保証期間であれば無償で対応します。

ただし、下記の場合は保証範囲の対象外となり、保証期間中であっても保証並びに、無償でのお取り替え修理ができませんのでご了承下さい。

- 乱用または誤ったご使用方法による故障・損傷または破壊。
- 改造された場合による故障・損傷または破壊。
- 経年変化による色あせ及び磨耗。
- 地震、火災、雷など天災による故障・損傷または破壊。
- 納入・組立・施工・検査終了後の移動などによる故障・損傷または破壊。
- その他、これに準ずる場合。

■保証期間

- 当社製品を納入年月日より2年間、無償保証いたします。

■保証内容

- 保証期間中、正規のご使用により部品・材料の欠陥、または設計・制作上の欠陥により故障が生じた場合、対応します。

※ 保証期間中、故意による過失および天変地異による損耗、故障を認めた場合は、安全のために管理者の承認を待たずに使用禁止を含めた適切な処置をとることがあります。また、原因が不明確なものも含め、その調査を進めると共に、補修・交換などに関しては、管理者とその方法、および費用などについて十分な協議を行い決定するものとします。

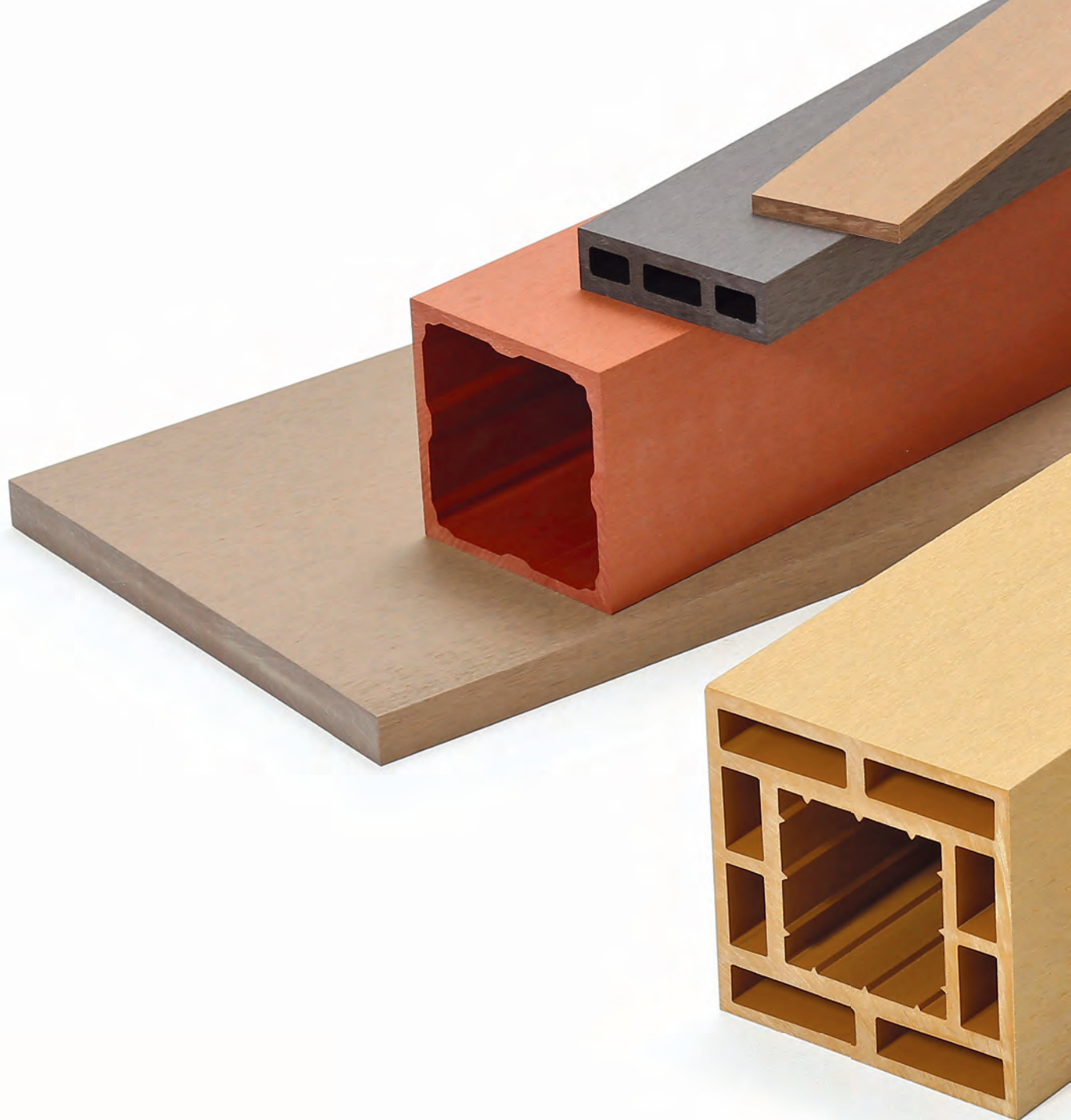


生産物賠償責任保険

イー・トップ株式会社では、すべての製品を対象とした、生産物賠償責任保険に加入しています。

製品のご使用において、万一生産上の過失により事故が発生した際に適用されます。





イー・トップ株式会社

本 社 / 〒102-0075 東京都千代田区三番町7-14
三番町デュプレックスB's 4階
Tel.03-6261-4484 Fax.03-6261-4485

大 阪 支 店 / 〒532-0011 大阪府大阪市淀川区西中島3-14-27 401号室
Tel.06-6390-1161 Fax.06-6390-1162

名古屋事務所 / 〒470-0133 愛知県日進市梅森台1-141-1
Tel.052-800-1222 Fax.052-800-1223

石 垣 支 店 / 〒907-0024 沖縄県石垣市新川皆野宿1583-316
Tel.0980-87-0905 Fax.0980-87-0905

兵 庫 工 場 / 〒679-0222 兵庫県加東市高岡367-3
Tel.0795-48-9117 Fax.0795-48-0551

<http://www.etop-co.com/>